

**НАВЕСНОЕ  
ОБОРУДОВАНИЕ**

ПОД ЛЮБЫЕ ВАШИ ЦЕЛИ И ЗАДАЧИ



Паллетные  
вилы



Комплект  
бура



Гидроповоротный  
отвал



Ковш  
4 в 1

## ФРОНТАЛЬНЫЙ ПОГРУЗЧИК

# WL 20



1000 кг.

0.7 м<sup>3</sup>

Гидравлический  
быстрозъем  
с гидролинией



Удобная панорамная кабина  
с регулируемым сидением  
на пневматической подвески



Регулируемая  
рулевая колонка



Отопитель

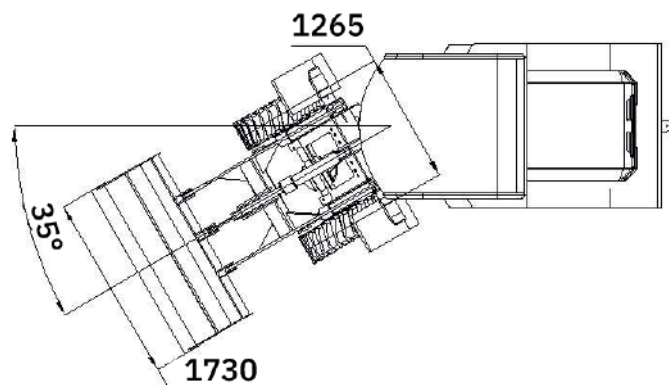
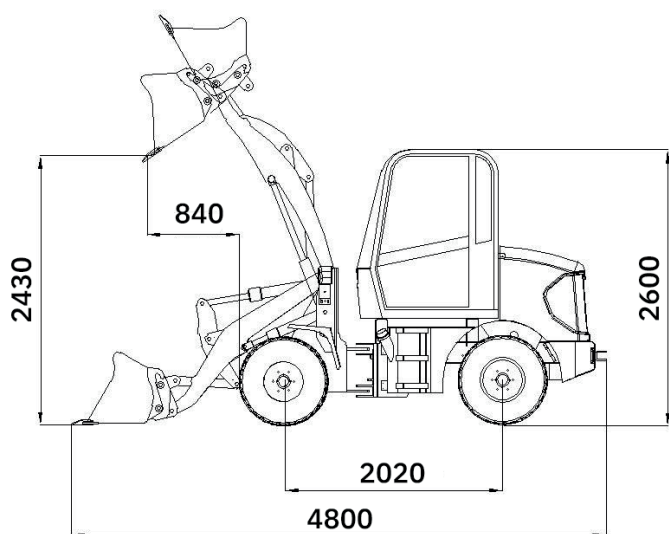


Камера  
заднего вида

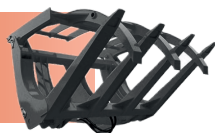


Протектор (Елка)  
20.5-16

Официальный дилер по Республике Татарстан



ДОСТУПНО НАВЕСНОЕ  
ОБОРУДОВАНИЕ  
для данной модели



## КОМПЛЕКТАЦИЯ

- ✓ Гидравлический быстросъем с гидролинией
- ✓ Протектор (Елка) 20.5-16
- ✓ Удобная панорамная кабина.
- ✓ Отопитель
- ✓ Камера заднего вида
- ✓ Регулируемая рулевая колонка

ДВИГАТЕЛЬ	
Производитель	Yunnei
Модель	YN25GB
Мощность	36 кВт
ТНВД	Механический
Количество цилиндров	4
ХАРАКТЕРИСТИКИ КОВША	
Объем	0.7 м <sup>3</sup>
Ширина	1730 мм
ТОРМОЗНАЯ СИСТЕМА	
Рабочий тормоз	Барабанный
Стояночный тормоз	Дисковый
ЭКСПЛУАТАЦИОННЫЕ ХАРАКТЕРИСТИКИ	
Грузоподъемность	1000 кг
Эксплуатационная масса	2720 кг
Тип рамы	Шарнирно-сочлененная с гидравлическим приводом
Макс. Высота выгрузки	2430 мм
Макс. Высота подъема	3200 мм
Расстояние выгрузки	850 мм
Мак. скорость вперед / назад	20/8 км/ч
Размер колес	20 5-16
Напряжение в сети	24V
Трансмиссия	Гидромеханическая
Число передач вперед	2
Число передач назад	2
ГИДРАВЛИЧЕСКАЯ СИСТЕМА	
Рабочее давление в системе	16 МПа
Производительность насоса	60 л/мин
ЗАПРАВочНЫЕ ЕМКОСТИ	
Топливный бак	50 л
Гидравлический бак	50 л