

**НАВЕСНОЕ
ОБОРУДОВАНИЕ**

ПОД ЛЮБЫЕ ВАШИ ЦЕЛИ И ЗАДАЧИ



Паллетные
вилы



Комплект
бура



Гидроповоротный
отвал



Ковш
4 в 1

ФРОНТАЛЬНЫЙ ПОГРУЗЧИК

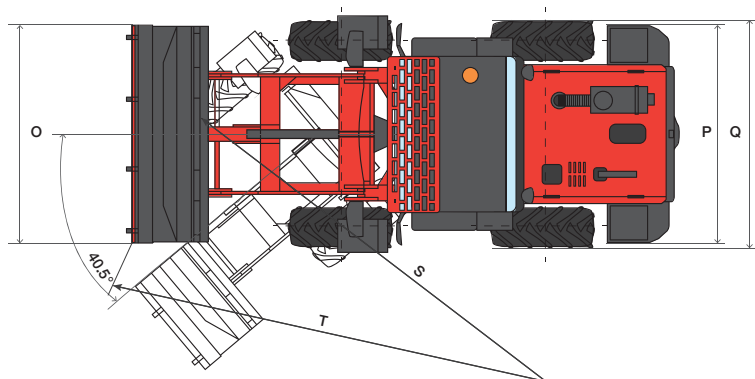
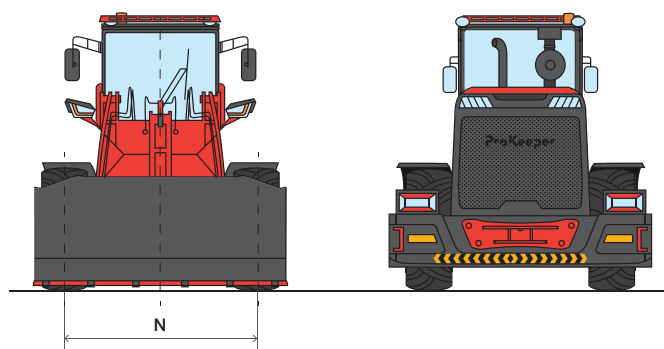
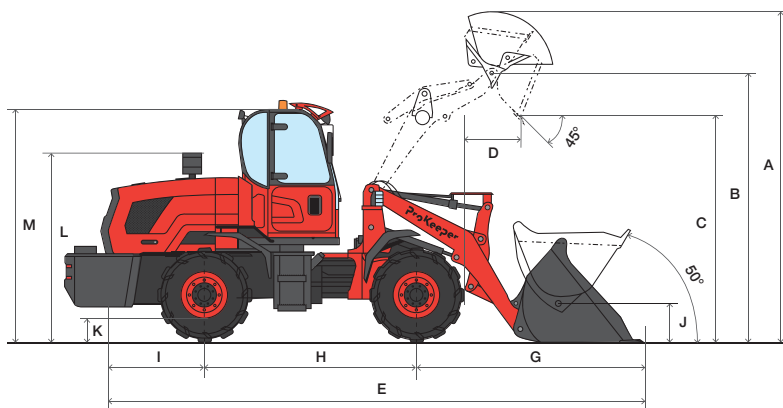
WL 40



**МОЖЕТ РАБОТАТЬ
В КОНТЕЙНЕРАХ**

**И ДРУГИХ ОГРАНИЧЕННЫХ
ПРОСТРАНСТВАХ**

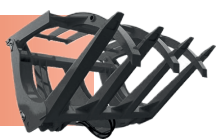
Официальный дилер по Республике Татарстан



РАЗМЕРЫ СО СХЕМЫ

A	4330 мм	G	2600 мм	M	2380 мм
B	3470 мм	H	2300 мм	N	1490 мм
C	2640 мм	I	1300 мм	O	2080 мм
D	1200 мм	K	270 мм	P	1880 мм
E	6200 мм	L	2130 мм	Q	1860 мм

ДОСТУПНО НАВЕСНОЕ
ОБОРУДОВАНИЕ
ДЛЯ ДАННОЙ МОДЕЛИ



КОМПЛЕКТАЦИЯ

- ✓ Плавающий ковш
- ✓ Гидравлический джойстик
- ✓ Кондиционер
- ✓ Цифровая приборная панель
- ✓ Двигатель Турбо
- ✓ Предпусковой подогреватель 220v
- ✓ Гидравлический быстросъем с гидролинией
- ✓ Протектор (Елка) 23.5-16

ДВИГАТЕЛЬ	
Производитель	Yunnei
Модель	YN38
Мощность	55/75 кВт/л.с.
ТНВД	Механический
Количество цилиндров	4
ХАРАКТЕРИСТИКИ КОВША	
Объем	1.2 м³
Ширина	2000 мм
ТОРМОЗНАЯ СИСТЕМА	
Рабочий тормоз	Дисковый
Стояночный тормоз	Дисковый
ЭКСПЛУАТАЦИОННЫЕ ХАРАКТЕРИСТИКИ	
Грузоподъемность	2000 кг
Эксплуатационная масса	4200 кг
Тип рамы	Шарнирно-сочлененная с гидравлическим приводом
Макс. Высота выгрузки	3100 мм
Макс. Высота подъема	3500 мм
Расстояние выгрузки	760 мм
Мак. скорость вперед / назад	25/15 км/ч
Размер колес	23.5/70-16
Напряжение в сети	24V
Трансмиссия	Гидромеханическая
Число передач вперед	2
Число передач назад	2
ГИДРАВЛИЧЕСКАЯ СИСТЕМА	
Рабочее давление в системе	17 МПа
Производительность насоса	45 л/мин
ЗАПРАВОЧНЫЕ ЕМКОСТИ	
Топливный бак	35 л
Гидравлический бак	35 л