

**НАВЕСНОЕ  
ОБОРУДОВАНИЕ**

ПОД ЛЮБЫЕ ВАШИ ЦЕЛИ И ЗАДАЧИ



Паллетные  
вилы



Комплект  
бура



Гидроповоротный  
отвал



Ковш  
4 в 1

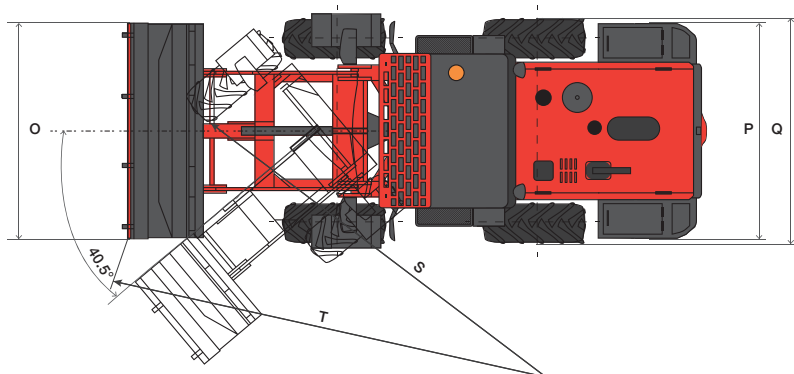
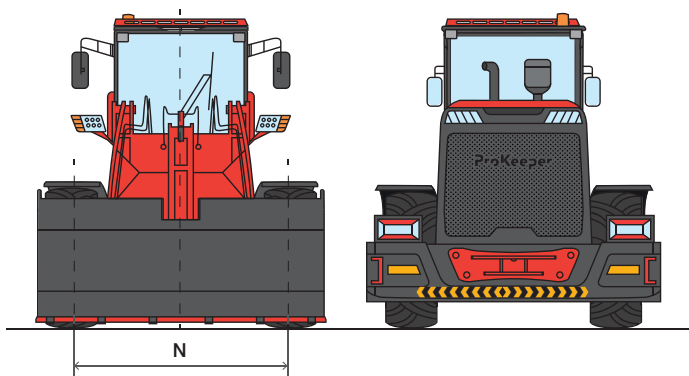
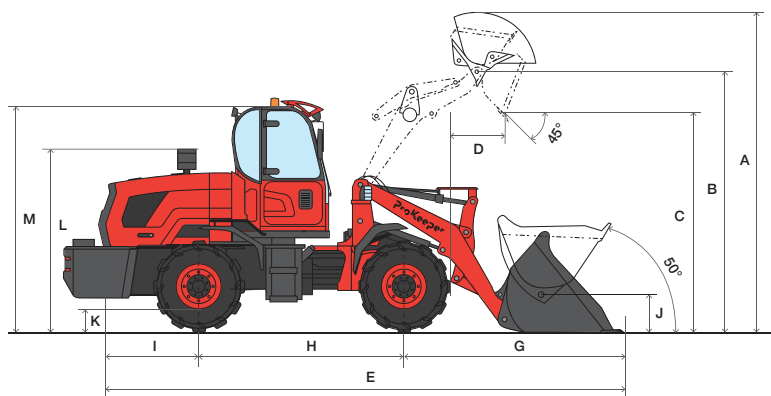
## ФРОНТАЛЬНЫЙ ПОГРУЗЧИК

# WL 75



**ВЫСОТА ПОДЪЕМА**  
**3800 мм**

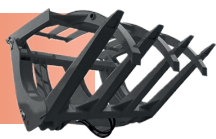
Официальный дилер по Республике Татарстан



## РАЗМЕРЫ СО СХЕМЫ

<b>A</b>	5000 мм	<b>G</b>	2500 мм	<b>L</b>	2650 мм	<b>Q</b>	2120 мм
<b>B</b>	4060 мм	<b>H</b>	2600 мм	<b>M</b>	2950 мм	<b>S</b>	2700 мм
<b>C</b>	3170 мм	<b>I</b>	1900 мм	<b>N</b>	1690 мм	<b>T</b>	4900 мм
<b>D</b>	1400 мм	<b>J</b>	900 мм	<b>O</b>	2480 мм		
<b>E</b>	7000 мм	<b>K</b>	300 мм	<b>P</b>	2130 мм		

ДОСТУПНО НАВЕСНОЕ  
ОБОРУДОВАНИЕ  
ДЛЯ ДАННОЙ МОДЕЛИ



## КОМПЛЕКТАЦИЯ

- ✓ Плавающий ковш
- ✓ Гидравлический джойстик
- ✓ Кондиционер
- ✓ Цифровая приборная панель
- ✓ Предпусковой подогреватель 220v
- ✓ Гидравлический быстросъем с гидролинией
- ✓ Протектор (Елка) 16/70-24

ДВИГАТЕЛЬ	
Производитель	YUCHAI
Модель	4105
Мощность	86/117 кВт/л.с.
ТНВД	Механический
Количество цилиндров	4
ХАРАКТЕРИСТИКИ КОВША	
Объем	1.7 м³
Ширина	2400 мм
ТОРМОЗНАЯ СИСТЕМА	
Рабочий тормоз	Дисковый
Стояночный тормоз	Дисковый
ЭКСПЛУАТАЦИОННЫЕ ХАРАКТЕРИСТИКИ	
Грузоподъемность	3000 кг
Эксплуатационная масса	6600 кг
Тип рамы	Шарнирно-сочлененная с гидравлическим приводом
Макс. Высота выгрузки	3700 мм
Макс. Высота подъема	3300 мм
Расстояние выгрузки	1190 мм
Мак. скорость вперед / назад	25/15 км/ч
Размер колес	16/70-24
Напряжение в сети	24V
Трансмиссия	гидромеханическая
Число передач вперед	2
Число передач назад	2
ГИДРАВЛИЧЕСКАЯ СИСТЕМА	
Рабочее давление в системе	18 МПа
Производительность насоса	80 л/мин
ЗАПРАВочНЫЕ ЕМКОСТИ	
Топливный бак	60 л
Гидравлический бак	60 л