

**НАВЕСНОЕ  
ОБОРУДОВАНИЕ**

ПОД ЛЮБЫЕ ВАШИ ЦЕЛИ И ЗАДАЧИ



Паллетные  
вилы



Комплект  
бура



Гидроповоротный  
отвал



Ковш  
4 в 1

## ЭКСКАВАТОР-ПОГРУЗЧИК

# R 25

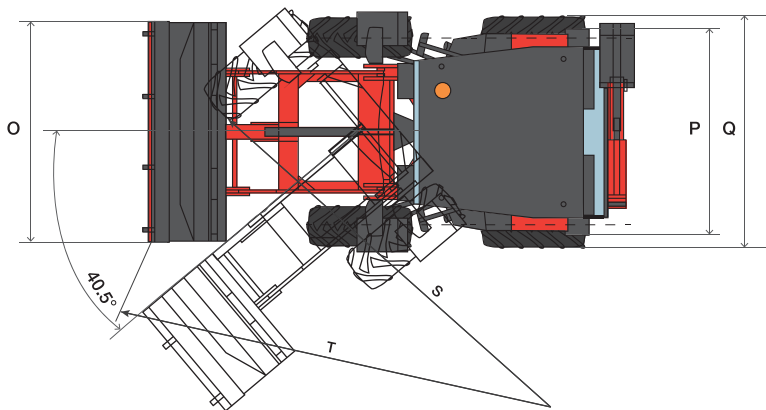
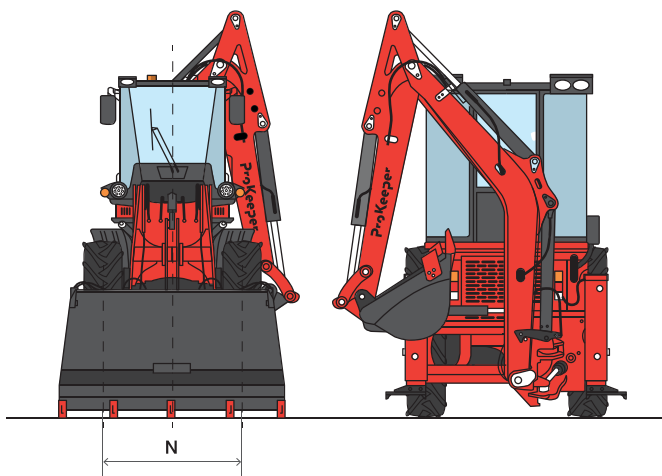
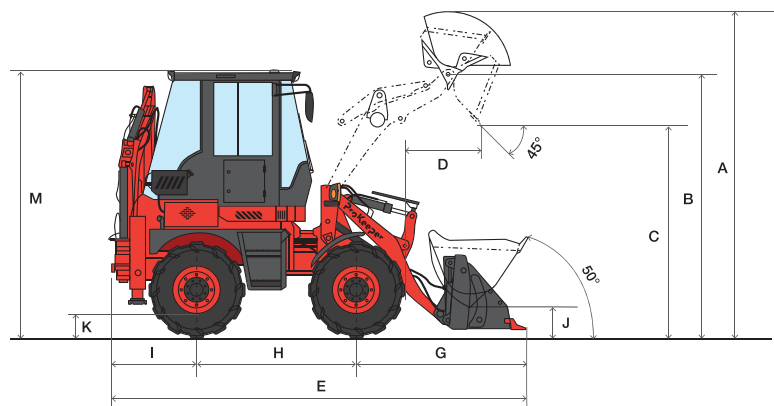
ЯПОНСКИЙ ДВИГАТЕЛЬ

**YANMAR**

4TNV94



Официальный дилер по Республике Татарстан



### РАЗМЕРЫ СО СХЕМЫ

<b>A</b>	3420 мм	<b>G</b>	1850 мм	<b>L</b>	2470 мм	<b>Q</b>	1660 мм
<b>B</b>	2750 мм	<b>H</b>	1800 мм	<b>M</b>	2720 мм	<b>S</b>	2100 мм
<b>C</b>	2150 мм	<b>I</b>	1500 мм	<b>N</b>	1300 мм	<b>T</b>	3500 мм
<b>D</b>	1000 мм	<b>J</b>	750 мм	<b>O</b>	1680 мм		
<b>E</b>	5150 мм	<b>K</b>	240 мм	<b>P</b>	1670 мм		

### КОМПЛЕКТАЦИЯ

- ✓ Японский двигатель YANMAR 4TNV94
- ✓ Гидравлический быстросъем с гидролинией
- ✓ Ковш 4в1
- ✓ Протектор (Елка) 20.5/70-16
- ✓ Сброс передачи
- ✓ Цифровая приборная панель
- ✓ Гидравлический джойстик
- ✓ Отопитель салона

ДВИГАТЕЛЬ	
Производитель	Yanmar
Модель	4TNV94
Мощность	37/50 кВт/л.с.
ТНВД	Механический
Количество цилиндров	4
ХАРАКТЕРИСТИКИ КОВША	
Объем	1 м <sup>3</sup>
Ширина	1700 мм
ТОРМОЗНАЯ СИСТЕМА	
Рабочий тормоз	Дисковый
Стояночный тормоз	Дисковый
ЭКСПЛУАТАЦИОННЫЕ ХАРАКТЕРИСТИКИ	
Грузоподъемность	1700 кг
Эксплуатационная масса	3700 кг
Тип рамы	Шарнирно-сочлененная с гидравлическим приводом
Макс. Высота выгрузки	2750 мм
Макс. Высота подъема	3420 мм
Расстояние выгрузки	1325 мм
Мак. скорость вперед / назад	25/15 км/ч
Размер колес	20.5/70-16
Напряжение в сети	12V
Трансмиссия	гидромеханическая
Число передач вперед	2
Число передач назад	2
ГИДРАВЛИЧЕСКАЯ СИСТЕМА	
Рабочее давление в системе	18 МПа
Производительность насоса	50 л/мин
ЗАПРАВОЧНЫЕ ЕМКОСТИ	
Топливный бак	30 л
Гидравлический бак	30 л