

КОЛЕСНЫЙ ЭКСКАВАТОР

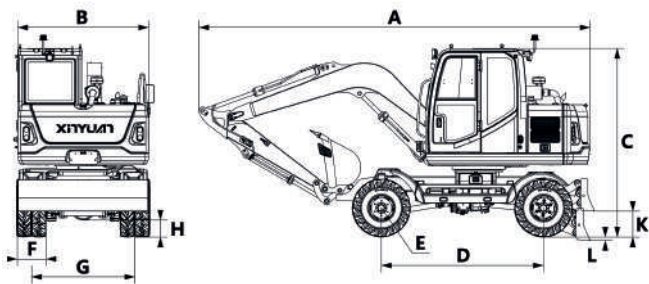
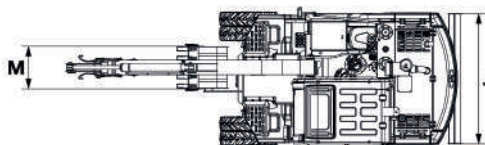
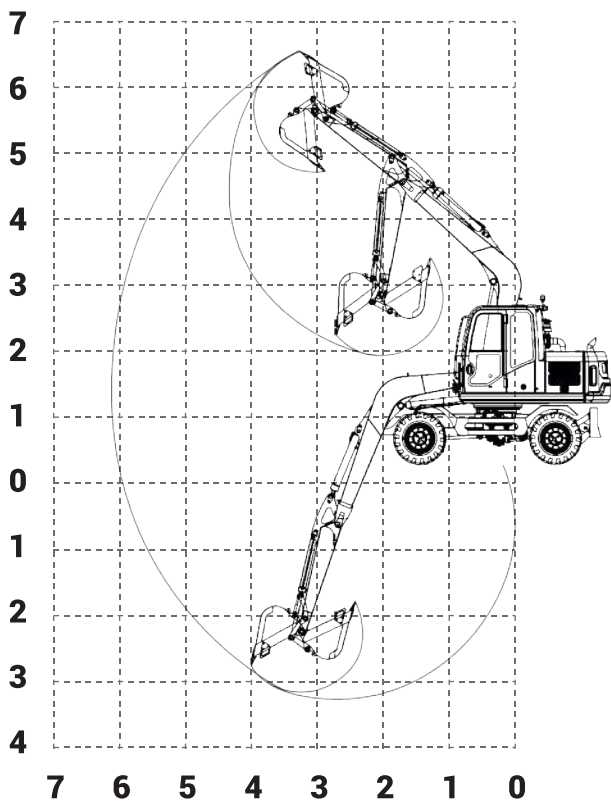
WHEEL EXCAVATOR

B65 ***ECO***



Экономичные гидравлические колесные экскаваторы серии B65ECO разработаны и изготовлены компанией Xinyuan Heavy Industries Co., Ltd. с новой концепцией конструкции, основанной на высокой надежности серии C75W, оптимизированной и модернизированной для удовлетворения потребностей наших уважаемых клиентов.

B65ECO series economical hydraulic wheel excavators are developed and manufactured by Xinyuan Heavy Industries Co., Ltd. with new design concept, based on the high reliability of the C75W series, optimized and upgraded, to meet the needs of our esteemed customers.



ДИАПАЗОН ЭКСПЛУАТАЦИИ RANGE OF OPERATION

Максимальный радиус копания Max Digging Reach	6120mm
Максимальная глубина копания Max Digging Depth	3350mm
Максимальная высота копания Max Digging Height	6075mm
Макс. высота выгрузки Max Dumping Height	4500mm
Мин. передний радиус разворота Min Front Radius	2135mm
Мин. задний радиус разворота Min Tail Radius	1790mm

РАЗМЕРЫ DIMENSIONS

A Общая длина Overall Length	5790mm
B Общая ширина Overall Width	1940mm
C Общая высота Overall Height	2800mm
D Расположение осей Spread of Axles	2410mm
E Размер колес Tyre type	7.50-16
F Ширина колес Width of Grounding	410mm
G Колея Track	1520mm
H Мин высота над землей колеса Min Height Above Ground	255mm
J Ширина отвала Width of Bulldozing	1930mm
K Расстояние подъема отвала Rising distance of Bulldozing	390mm
L Высота отвала Height of Bulldozing	50mm
M Ширина ковша Width of bucket	630mm
Длина стрелы Boom length	3150mm
Длина рукояти Arm length	1750mm

ТЕХНИЧЕСКИЕ ХАРАКТЕРИСТИКИ И СПЕЦИФИКАЦИЯ TECHNICAL PERFORMANCE AND SPECIFICATION

Модель Model	B65 ECO
Двигатель Engine	XINCHAI 4D32X
Мощность/обороты Power/speed	36.8kw/2200rpm
Вес машины Machine Weight	6000kg
Объем ковша Volume of Bucket	0.3m ³
Давление клапана Set Pressure of Main Overflow Valve	22MPa
Максимальное усилие копания Maximum Digging Force	35kN
Преодолеваемый подъем Gradeability	35o
Максимальная сила тяги Maximum Traction Force	35kN
Максимальная скорость движения Maximum Travel Speed	28km/h
Скорость поворота платформы Swing Speed of Platform	8.5rpm
Объем топливного бака Fuel Tank Capacity	130L
Объем гидравлического бака Hydraulic Tank Capacity	115L