

КОЛЕСНЫЙ ЭКСКАВАТОР

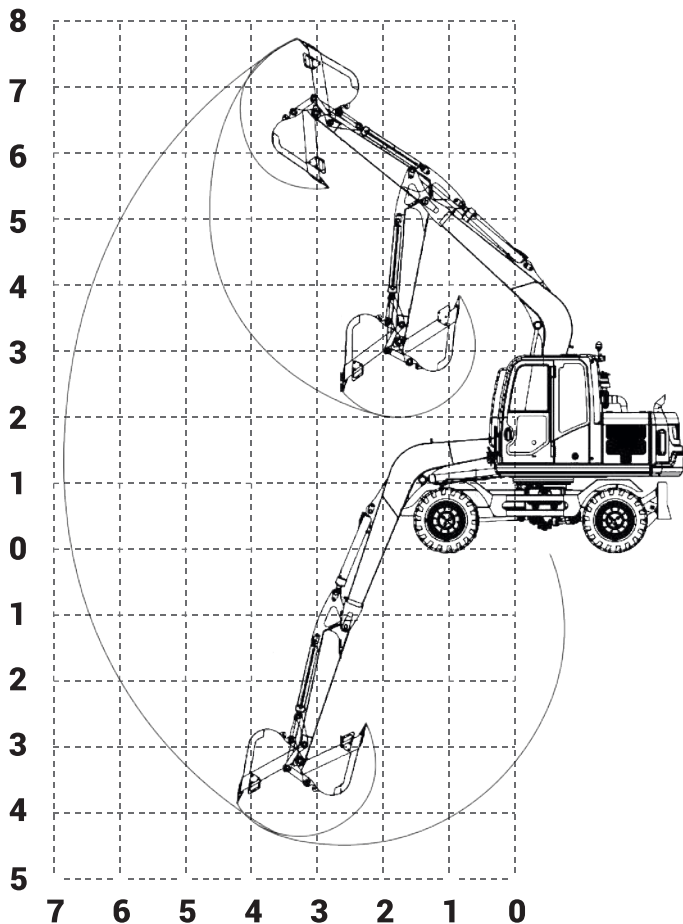
WHEEL EXCAVATOR

C135**w**



Серия C135W – это новое поколение полностью гидравлических колесных экскаваторов, разработанных и изготовленных компанией Xinyuan Heavy Industries Co., Ltd., которые сочетают в себе передовые технологии, высокое качество и низкую стоимость.

C135W series are new generation of full hydraulic wheel excavators developed and manufactured by Xinyuan Heavy Industries Co., Ltd., which combine much advanced technologies, high quality and high cost performance.



ДИАПАЗОН ЭКСПЛУАТАЦИИ RANGE OF OPERATION

Максимальный радиус копания Max Digging Reach	7281mm
Максимальная глубина копания Max Digging Depth	4575mm
Максимальная высота копания Max Digging Height	7665mm
Макс. высота выгрузки Max Dumping Height	5430mm
Мин. передний радиус разворота Min Front Radius	2620mm
Мин. задний радиус разворота Min Tail Radius	2025mm

РАЗМЕРЫ DIMENSIONS

A Общая длина Overall Length	6750mm
B Общая ширина Overall Width	2290mm
C Общая высота Overall Height	2950mm
D Расположение осей Spread of Axles	2500mm
E Размер колес Tyre type	8.25-20
F Ширина колес Width of Grounding	490mm
G Колея Track	1755mm
H Мин высота над землей колеса Min Height Above Ground	345mm
J Ширина отвала Width of Bulldozing	2250mm
K Расстояние подъема отвала Rising distance of Bulldozing	500mm
L Высота отвала Height of Bulldozing	85mm
M Ширина ковша Width of bucket	850mm
Длина стрелы Boom length	3900mm
Длина рукояти Arm length	2100mm

ТЕХНИЧЕСКИЕ ХАРАКТЕРИСТИКИ И СПЕЦИФИКАЦИЯ TECHNICAL PERFORMANCE AND SPECIFICATION

Модель Model	C135W
Двигатель Engine	YC4DK
Мощность/обороты Power/speed	86kw/2000rpm
Вес машины Machine Weight	10350kg
Объем ковша Volume of Bucket	0.5m ³
Давление клапана Set Pressure of Main Overflow Valve	28MPa
Максимальное усилие копания Maximum Digging Force	55kN
Преодолеваемый подъем Gradeability	35°
Максимальная сила тяги Maximum Traction Force	50kN
Максимальная скорость движения Maximum Travel Speed	30km/h
Скорость поворота платформы Swing Speed of Platform	8.5rpm
Объем топливного бака Fuel Tank Capacity	190L
Объем гидравлического бака Hydraulic Tank Capacity	165L

