

КОЛЕСНЫЙ ЭКСКАВАТОР

WHEEL EXCAVATOR

с140w



АКТУАЛЬНАЯ ЦЕНА

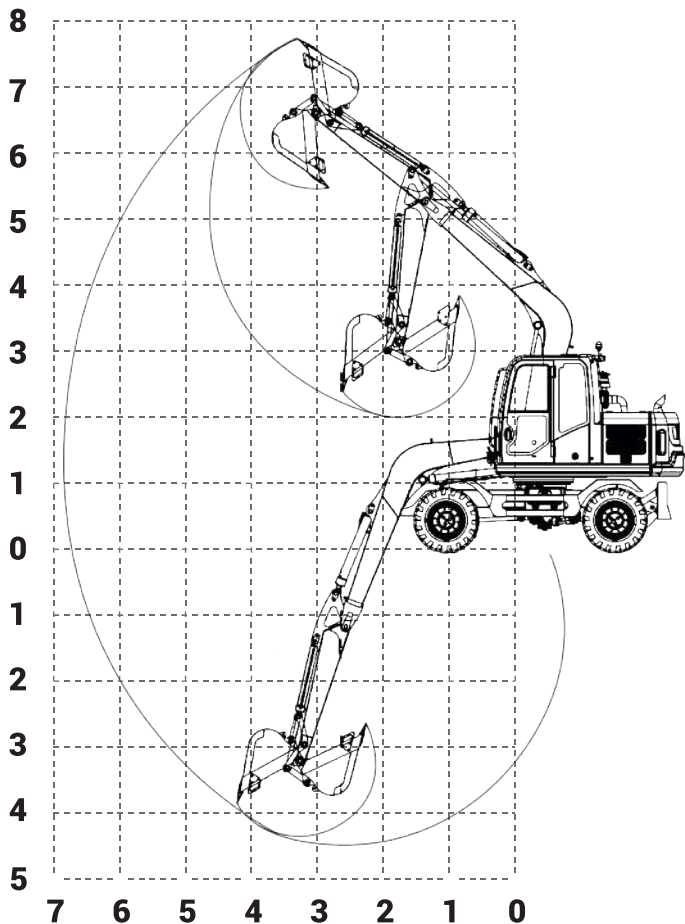
И ДОПОЛНИТЕЛЬНАЯ
ИНФОРМАЦИЯ НА САЙТЕ



PROKEEPER-XINYUAN.RU

Серия C140W – это новое поколение полностью гидравлических колесных экскаваторов, разработанных и изготовленных компанией Xinyuan Heavy Industries Co., Ltd., которые сочетают в себе передовые технологии, высокое качество и низкую стоимость.

C140W series are new generation of full hydraulic wheel excavators developed and manufactured by Xinyuan Heavy Industries Co., Ltd., which combine much advanced technologies, high quality and high cost performance.



ДИАПАЗОН ЭКСПЛУАТАЦИИ RANGE OF OPERATION

| | |
|---|--------|
| Максимальный радиус копания Max Digging Reach | 7720mm |
| Максимальная глубина копания Max Digging Depth | 4675mm |
| Максимальная высота копания Max Digging Height | 7960mm |
| Макс. высота выгрузки Max Dumping Height | 5750mm |
| Мин. передний радиус разворота Min Front Radius | 2815mm |
| Мин. задний радиус разворота Min Tail Radius | 2135mm |

РАЗМЕРЫ DIMENSIONS

| | |
|---|---------|
| A Общая длина Overall Length | 6935mm |
| B Общая ширина Overall Width | 2290mm |
| C Общая высота Overall Height | 3380mm |
| D Расположение осей Spread of Axles | 2500mm |
| E Размер колес Tyre type | 8.25-20 |
| F Ширина колес Width of Grounding | 490mm |
| G Ширина по центрам колес Track | 1755mm |
| H Мин высота над землей колеса Min Height Above Ground | 320mm |
| J Ширина отвала Width of Bulldozing | 2250mm |
| K Расстояние подъема отвала Rising distance of Bulldozing | 490mm |
| L Высота отвала Height of Bulldozing | 95mm |
| M Ширина ковша Width of bucket | 850mm |
| Длина стрелы Boom length | 3900mm |
| Длина рукояти Arm length | 2100mm |

ТЕХНИЧЕСКИЕ ХАРАКТЕРИСТИКИ И СПЕЦИФИКАЦИЯ TECHNICAL PERFORMANCE AND SPECIFICATION

| | |
|--|--------------------|
| Модель Model | C140W |
| Двигатель Engine | YC4DK |
| Мощность/обороты Power/speed | 86kw/2200rpm |
| Вес машины Machine Weight | 11300kg |
| Объем ковша Volume of Bucket | 0.55m ³ |
| Давление клапана Set Pressure of Main Overflow Valve | 28MPa |
| Максимальное усилие копания Maximum Digging Force | 55kN |
| Преодолеваемый подъем Gradeability | 35° |
| Максимальная сила тяги Maximum Traction Force | 50kN |
| Максимальная скорость движения Maximum Travel Speed | 30km/h |
| Скорость поворота платформы Swing Speed of Platform | 8.5rpm |
| Объем топливного бака Fuel Tank Capacity | 200L |
| Объем гидравлического бака Hydraulic Tank Capacity | 165L |

