

# КОЛЕСНЫЙ ЭКСКАВАТОР

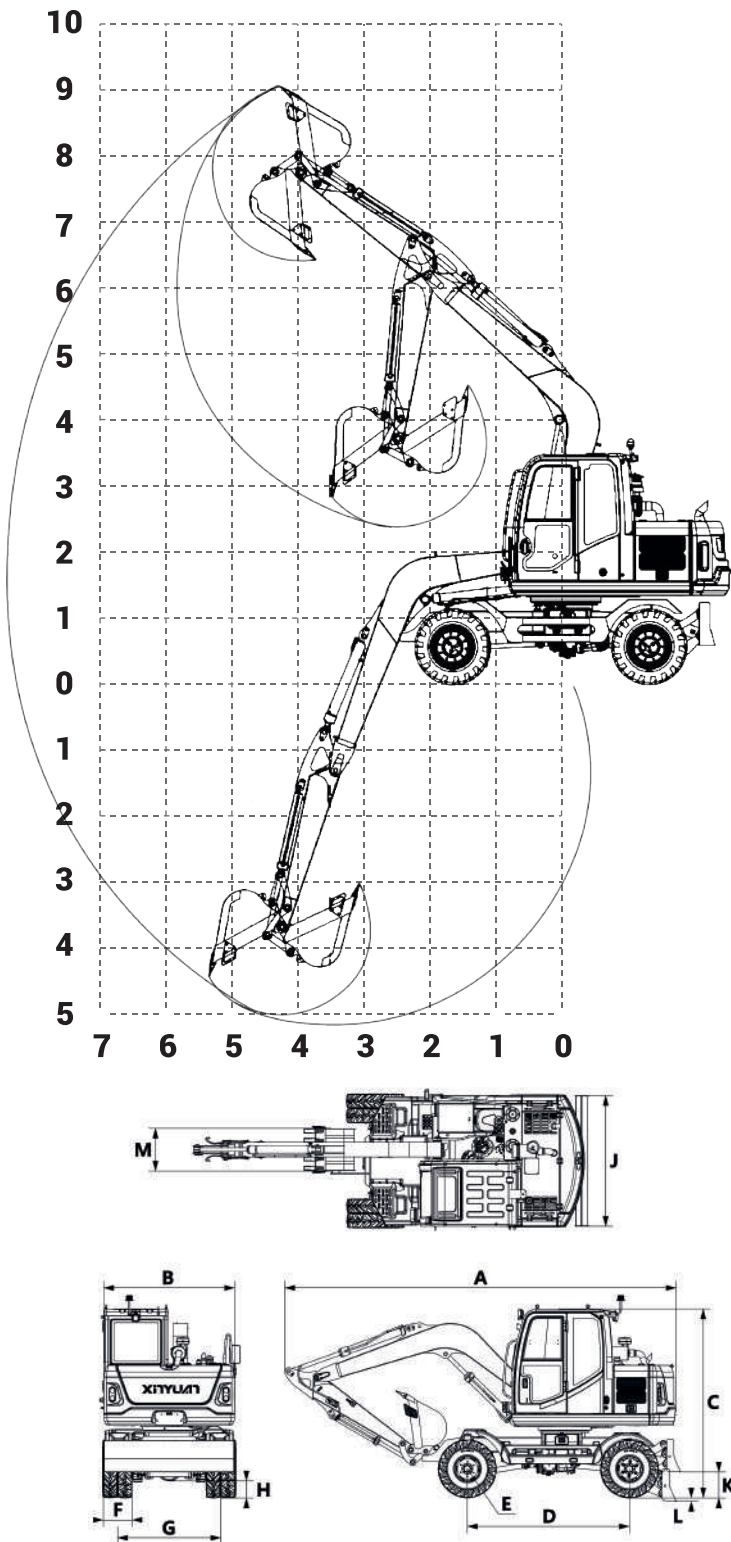
WHEEL EXCAVATOR

## ***C150*** **W**



Серия C150W представляет собой новое поколение полногидравлических колесных экскаваторов, разработанных и изготовленных Xinyuan Heavy Industries Co., Ltd., которые сочетают в себе передовые технологии, высокое качество и высокую производительность.

C150W series are new generation of full hydraulic wheel excavators developed and manufactured by Xinyuan Heavy Industries Co., Ltd., which combine much advanced technologies, high quality and high cost performance.



## ДИАПАЗОН ЭКСПЛУАТАЦИИ RANGE OF OPERATION

Максимальный радиус копания   Max Digging Reach	8390mm
Максимальная глубина копания   Max Digging Depth	5320mm
Максимальная высота копания   Max Digging Height	9060mm
Макс. высота выгрузки   Max Dumping Height	6755mm
Мин. передний радиус разворота   Min Front Radius	2250mm
Мин. задний радиус разворота   Min Tail Radius	2090mm

## РАЗМЕРЫ DIMENSIONS

A Общая длина   Overall Length	7790mm
B Общая ширина   Overall Width	2520mm
C Общая высота   Overall Height	3150mm
D Расположение осей   Spread of Axles	2800mm
E Размер колес   Tyre type	9.00-20
F Ширина колес   Width of Grounding	560mm
G Колея   Track	1975mm
H Мин высота над землей колеса   Min Height Above Ground	360mm
J Ширина отвала   Width of Bulldozing	2520mm
K Расстояние подъема отвала   Rising distance of Bulldozing	540mm
L Высота отвала   Height of Bulldozing	80mm
M Ширина ковша   Width of bucket	900mm
Длина стрелы   Boom length	4600mm
Длина рукояти   Arm length	2500mm

## ТЕХНИЧЕСКИЕ ХАРАКТЕРИСТИКИ И СПЕЦИФИКАЦИЯ TECHNICAL PERFORMANCE AND SPECIFICATION

Модель   Model	C150W
Двигатель   Engine	YUCHAI YC4A
Мощность/обороты   Power/speed	118kw/1800rpm
Вес машины   Machine Weight	13500kg
Объем ковша   Volume of Bucket	0.6m <sup>3</sup>
Давление клапана   Set Pressure of Main Overflow Valve	32MPa
Максимальное усилие копания   Maximum Digging Force	75kN
Преодолеваемый подъем   Gradeability	35o
Максимальная сила тяги   Maximum Traction Force	55kN
Максимальная скорость движения   Maximum Travel Speed	32km/h
Скорость поворота платформы   Swing Speed of Platform	8.5rpm
Объем топливного бака   Fuel Tank Capacity	310L
Объем гидравлического бака   Hydraulic Tank Capacity	240L