

НАВЕСНОЕ
ОБОРУДОВАНИЕ

ПОД ЛЮБЫЕ ВАШИ ЦЕЛИ И ЗАДАЧИ



Паллетные
вилы



Комплект
бура



Гидроповоротный
отвал



Ковш
4 в 1

ШАРНИРНО-СОЧЛЕНЕННЫЙ ПОГРУЗЧИК 2В1

R 25 ECO

Отопитель
салона



Глубина копания
- 2720 мм



Регулируемая
рулевая колонка



Гидравлический
джойстик



Гидравлический
быстросъем



Дополнительная
гидролиния

Протектор (Елка)
20.5/70-16



1700 кг.
1 м³

Дополнительная информация
на сайте
prokeeper-xinyuan.ru



Официальный дилер по Республике Татарстан

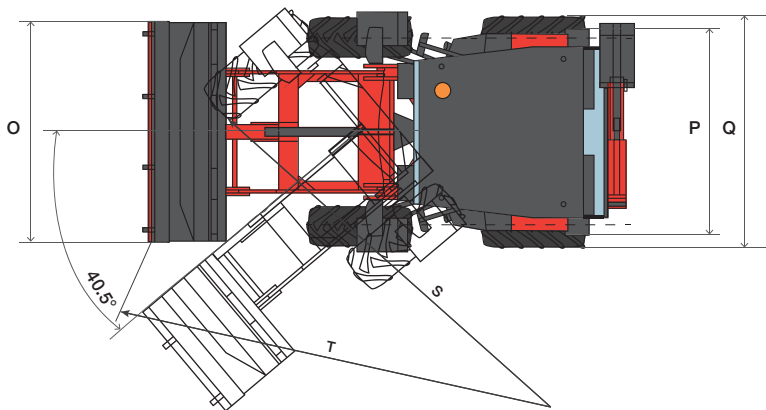
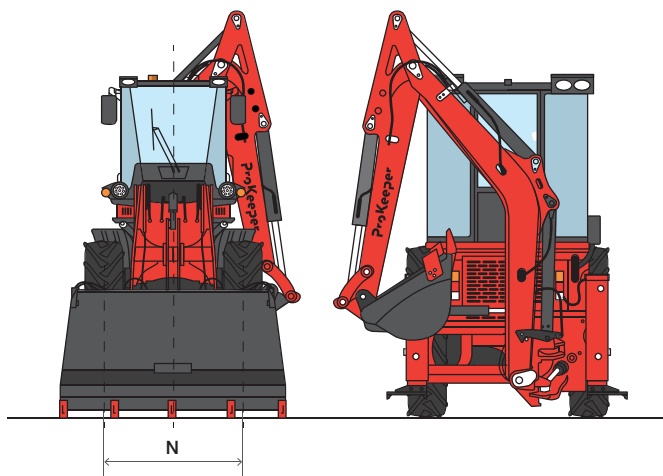
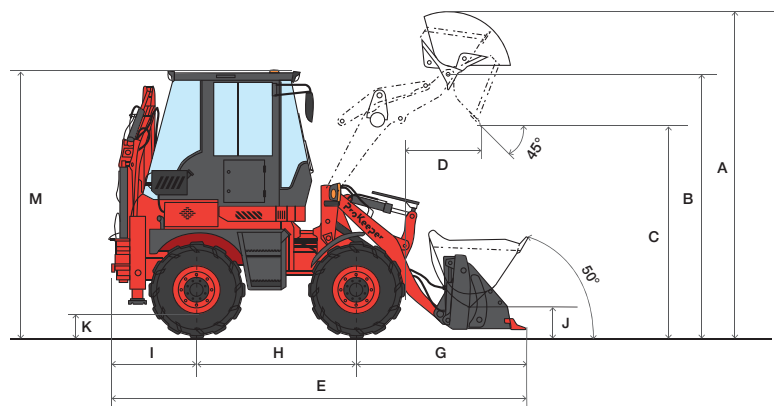
ООО «СтройМолот» | ИНН 1686013806 | ОГРН 1221600055126

Юридический и почтовый адрес: 420073, г. Казань, ул. Аделя Кутуя 48А

8 965 598 82 88

КОМПЛЕКТАЦИЯ

- ✓ Гидравлический быстросъем с гидролинией
- ✓ Протектор (Елка) 20.5/70-16
- ✓ Цифровая приборная панель
- ✓ Гидравлический джойстик
- ✓ Отопитель салона



РАЗМЕРЫ СО СХЕМЫ

A	3420 мм	G	1850 мм	L	2470 мм	Q	1660 мм
B	2750 мм	H	1800 мм	M	2720 мм	S	2100 мм
C	2150 мм	I	1500 мм	N	1300 мм	T	3500 мм
D	1000 мм	J	750 мм	O	1680 мм		
E	5150 мм	K	240 мм	P	1670 мм		

ДВИГАТЕЛЬ	
Производитель	YUNNEI
Модель	YN25
Мощность	37/50 кВт/л.с.
ТНВД	Механический
Количество цилиндров	4
ХАРАКТЕРИСТИКИ КОВША	
Объем	1 м³
Ширина	1700 мм
ТОРМОЗНАЯ СИСТЕМА	
Рабочий тормоз	Дисковый
Стояночный тормоз	Дисковый
ЭКСПЛУАТАЦИОННЫЕ ХАРАКТЕРИСТИКИ	
Грузоподъемность	1700 кг
Эксплуатационная масса	3700 кг
Тип рамы	Шарнирно-сочлененная с гидравлическим приводом
Макс. Высота выгрузки	2750 мм
Макс. Высота подъема	3420 мм
Расстояние выгрузки	1325 мм
Мак. скорость вперед / назад	25/15 км/ч
Размер колес	20.5/70-16
Напряжение в сети	12V
Трансмиссия	гидромеханическая
Число передач вперед	2
Число передач назад	2
ГИДРАВЛИЧЕСКАЯ СИСТЕМА	
Рабочее давление в системе	18 МПа
Производительность насоса	50 л/мин
ЗАПРАВочНЫЕ ЕМКОСТИ	
Топливный бак	30 л
Гидравлический бак	30 л

Дополнительная информация
на сайте
prokeeper-xinyuan.ru